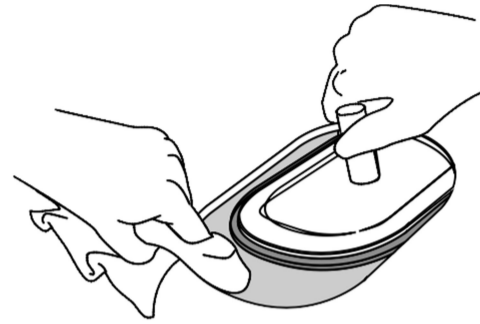
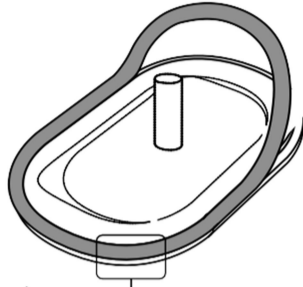


The Topog-E Gasket Company

Οδηγίες εγκατάστασης για φλάντζες Topog-E® σε ατμολέβητες



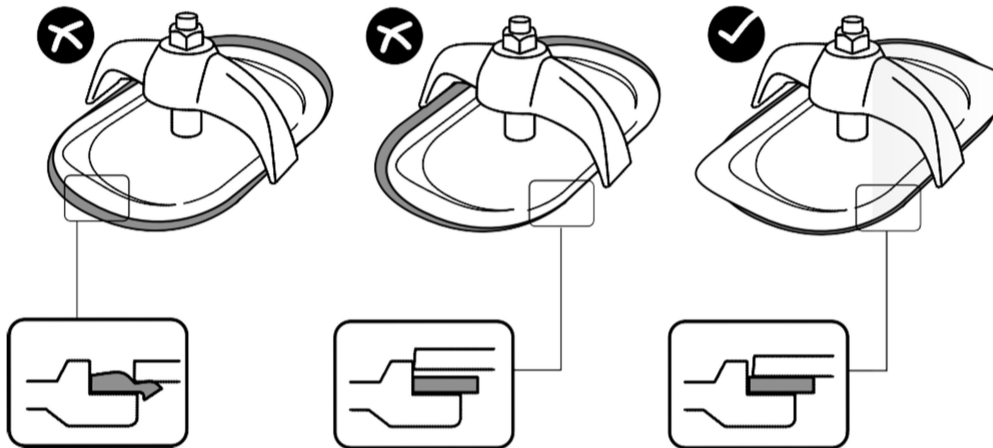
1



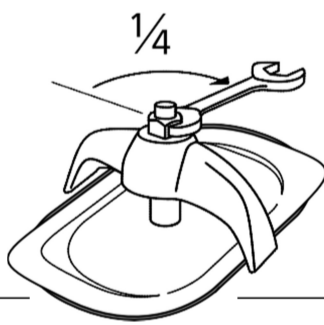
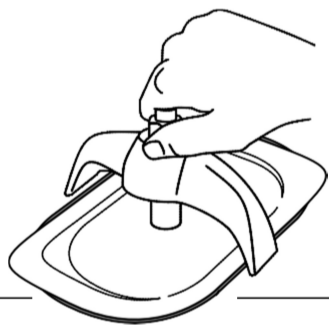
1. Αφαιρέστε την παλιά φλάντζα και καθαρίστε προσεκτικά την επιφάνεια του λέβητα και τη θυρίδα ελέγχου. Εάν η φλάντζα που αντικαθίσταται δεν είναι φλάντζα Topog-E®, μπορεί να χρειαστεί να καθαρίσετε ενδελεχώς την επιφάνεια. Τοποθετήστε τη νέα φλάντζα Topog-E® στη θυρίδα ελέγχου και σιγουρευτείτε ότι η φλάντζα πιέζεται σφιχτά προς τα κάτω στη θυρίδα. Μην χρησιμοποιείτε γράσο, λιπαντικό ή κόλλα.

Όταν η θυρίδα ελέγχου βρίσκεται στο λέβητα και η φλάντζα είναι στη θέση της, κάντε ένα τελευταίο προσεκτικό καθαρισμό χρησιμοποιώντας ένα πανάκι τυλιγμένο γύρω από το δάχτυλό σας για να εξασφαλίσετε ότι η επιφάνεια εφαρμογής του λέβητα είναι καθαρή.

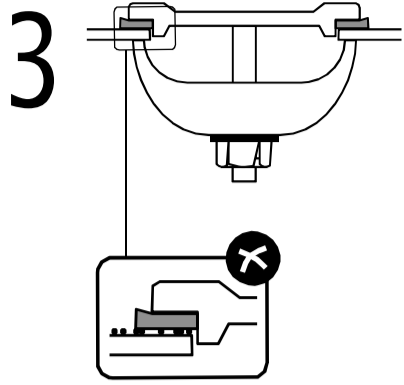
2



2. Τοποθετήστε το καβαλέτο, βάλτε τη θυρίδα στο κέντρο του ανοίγματος του λέβητα και σφίξτε το παξιμάδι τόσο ώστε να πετύχετε μια καλή εφαρμογή. Σφίξτε το με χέρι και στη συνέχεια αυξήστε την πίεση στη φλάντζα με το κλειδί, με μια στροφή ενός τετάρτου.

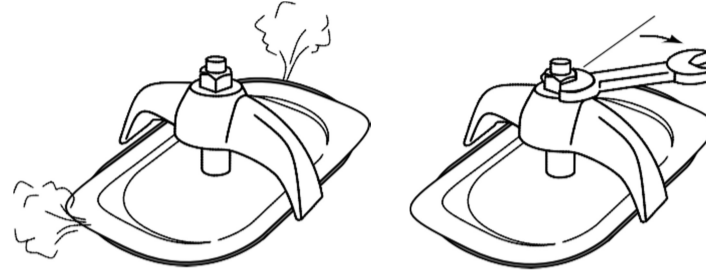
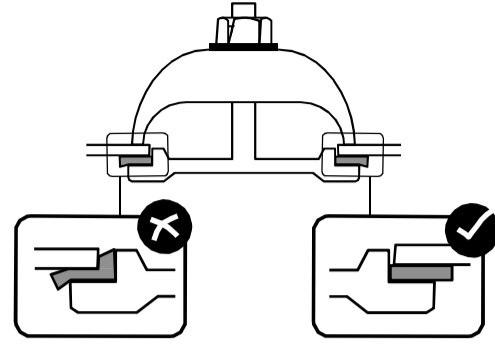


TOPOG-E
GASKET COMPANY
UNIQUE COMPOUND - RENOWNED PERFORMANCE



3. Οι φλάντζες στο κάτω μέρος των λεβήτων τυπικά είναι πιο δύσκολο να εγκατασταθούν χωρίς διαρροή, επειδή τα μικρά σωματίδια τείνουν να εισχωρούν μεταξύ των επιφανειών εφαρμογής αφού καθαριστούν. Αυτό μπορεί να οδηγήσει σε υπερβολική σύσφιξη του παρεμβύσματος για να σταματήσει η διαρροή. Συνιστάται η αποστράγγιση του λέβητα και η εκκίνηση την διαδικασίας από την αρχή. Διαφορετικά η διάρκεια ζωής της φλάντζας μπορεί να μειωθεί.

4

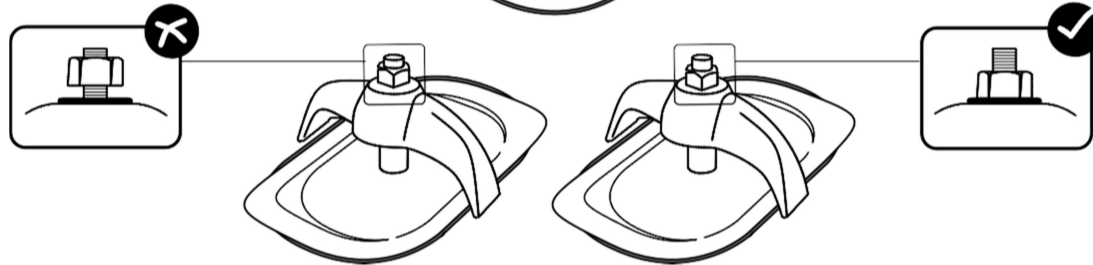


4. Μην σφίγγετε παραπάνω από όσο χρειάζεται καθώς αυτή η παραπάνω πίεση θα μειώσει τον χρόνο ζωής της φλάντζας.

Εφόσον η φλάντζα έχει διαρροή καθώς αυξάνεται η πίεση του λέβητα, τότε σφίξτε τόσο ώστε να σταματήσει η διαρροή.

5. Καθώς η πίεση αυξάνεται κατά την λειτουργία του λέβητα, το παξιμάδι και το καβαλέτο θα χαλαρώνουν, διότι τυπικά χρειάζονται αρκετές ημέρες για να φτάσει η φλάντζα στην τελική της συμπίεση. Είναι σημαντικό για τη στεγανοποίηση να διατηρήσετε το παξιμάδι συνέχεια σφιχτό ώστε να μην χαλαρώσει ξανά.

5



6. Ποτέ μην επαναχρησιμοποιείτε τις φλάντζες Topog-E®!

Οι φλάντζες Topog-E® πωλούνται για χρήση μόνο σε ατμό, νερό, αέρα και άλλες επιλεγμένες εφαρμογές. Οι συστάσεις για τη χρήση τους βασίζονται σε δοκιμές που πιστεύεται ότι είναι αξιόπιστες και στην πραγματική εμπειρία του πελάτη. Δεδομένου ότι η εγκατάσταση και η χρήση τους είναι πέρα από τον έλεγχό μας, δεν μπορούμε να εγγυηθούμε τα αποτελέσματα, ανεξάρτητα από το αν η χρήση τους είναι σύμφωνη με τις οδηγίες. Αποποιούμαστε κάθε ευθύνης.

Το παρόν είναι ακριβής μετάφραση του Αγγλικού πρωτοτύπου το οποίο και ισχύει έναντι της παρούσας μετάφρασης.

© Copyright 2019 Topog-E® Gasket Company

